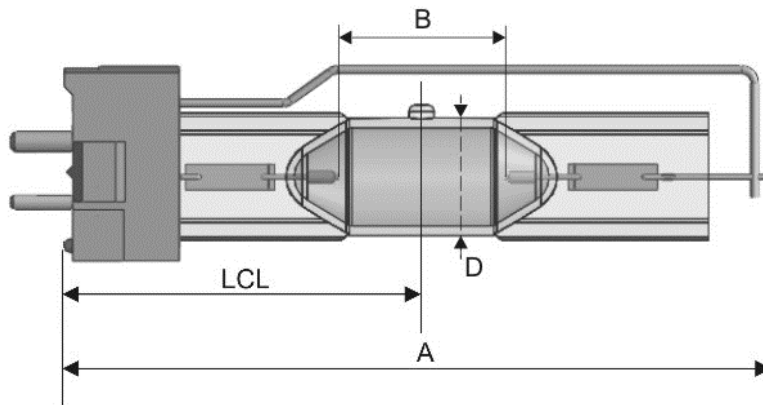


# Cosmedico N 500 GY 9,5

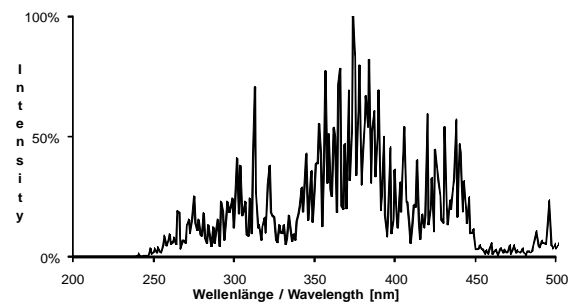
Artikel-Nr. 24061



## Technische Daten:

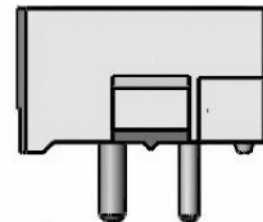
<b>Gesamtlänge (A):</b>	107 mm
<b>Bogenlänge (B):</b>	31 mm
<b>Durchmesser (D):</b>	16,3 mm
<b>Lichtpunktmitte (LCL):</b>	57 mm
<b>Zündspannungspeak:</b>	min. 3500 V
<b>Leerlaufspannung:</b>	230 V
<b>Lampenspannung:</b>	130 V
<b>Lampenleistung:</b>	400 - 600 W
<b>Eigenschaft:</b>	ozonfrei

F-Spektrum, ozonfrei / F-Spectrum, ozon e-free



**Max.-Temperatur Quetschung/Einschmelzung (T): 350°**  
**empfohlene Kolbentemperatur: 650°- 900° C**  
**mittlere Lebensdauer \*:** 800 h

\*) abhängig von Betriebsweise (Schaltzyklus, Kühlung, Betriebstemperatur)



GY 9,5  
coded

## JW Sales GmbH

Kölner Straße 8 70376 Stuttgart  
 Tel.: +49 711/54004-0  
 Fax: +49 711/54004-55  
 E-Mail: info@cosmedico.de  
 Internet: www.cosmedico.de